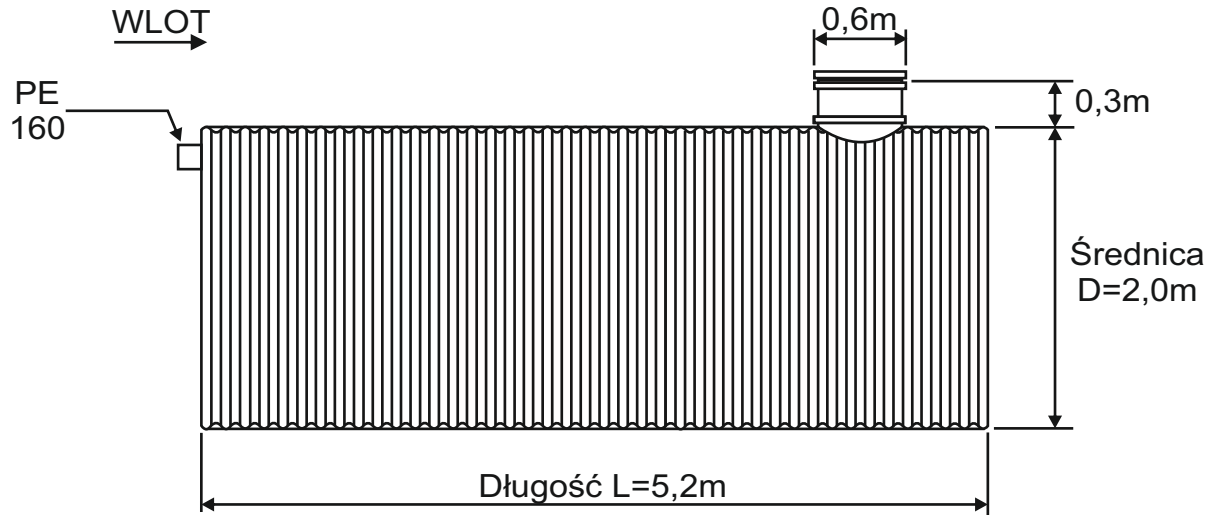
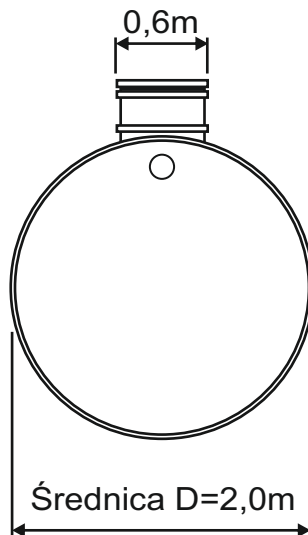


# ZBIORNIK "WOBET - HYDRET" POJEMNOŚĆ 15 m<sup>3</sup>



Widok na dłuższy bok zbiornika



Widok na krótszy bok zbiornika

Obiekt:	<b>ZBIORNIK BEZODPŁYWOWY</b>	Nr rys.	<b>1</b>
Adres obiektu:		Skala:	<b>1 : 50</b>
Nazwa rys.	<b>WYMIARY SZCZEGÓŁOWE</b>	Podpis	Data
Projektował:		Nr upr.	
Adaptacja w zakresie instalacji sanitarnych			