

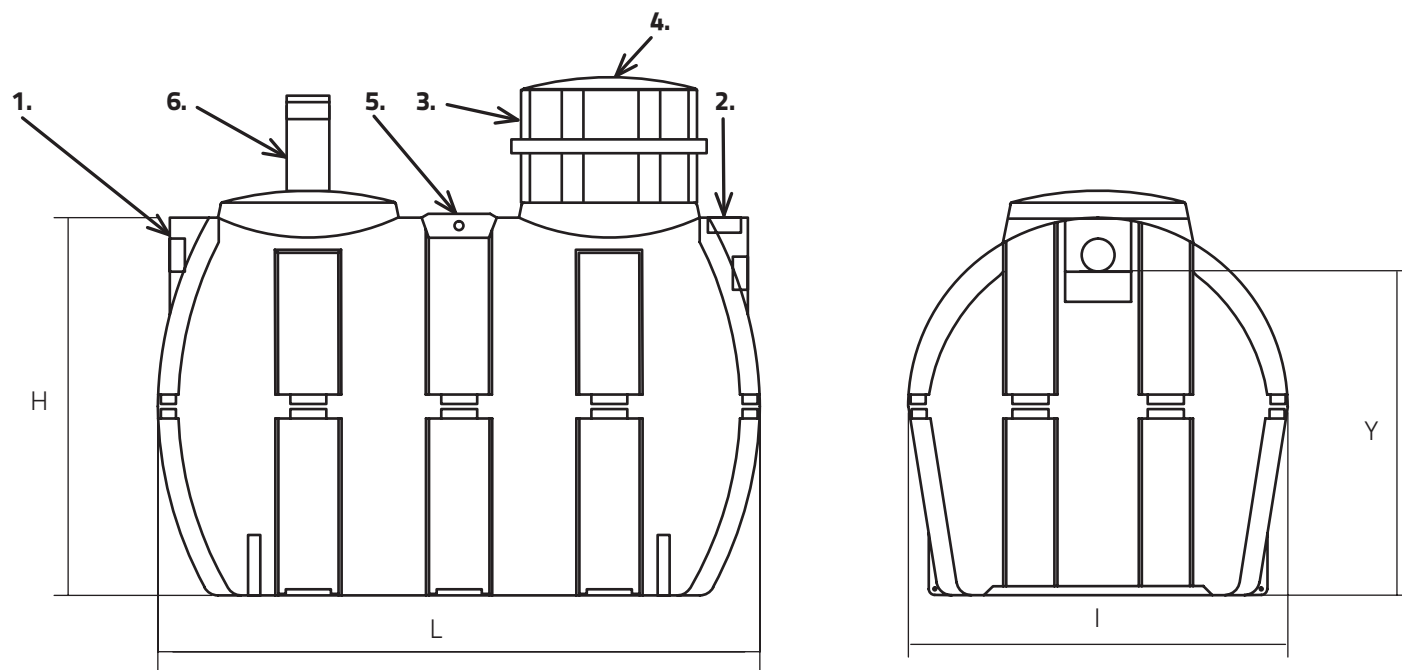
I. OGÓLNE WSKAZÓWKI.

Zbiorniki Delfin Max służą do gromadzenia ścieków. Pojemność i podstawowe wymiary podane są w kolejnym punkcie niniejszej dokumentacji.

Ekologiczny zbiornik na ścieki wykonany jest z wysokotankowego polietylenu PE-HD, odpornego na promieniowanie UV. Jak wykazały badania przeprowadzone w Instytucie

Techniki Budowlanej w Warszawie, opisywane tworzywo jest bardzo odporne na działanie ścieków bytowo-gospodarczych. Cykl produkcyjny omawianych zbiorników składa się z 3 etapów: formowania obrotowego (metoda formowania rotacyjnego), studzenia i chłodzenia. Odpowiednią jakością wyrobów zapewnia automatyczny system sterowniczy.

II. DANE TECHNICZNE.



Rys. 1 Budowa ekologicznych zbiorników Delfin Max

LEGENDA:

1. Wlot Ø160.
2. Otwór do dodatkowej wentylacji Ø110.
3. Nadstawka NSO 600.
4. Pokrywa PKO 600.
5. Uchwyt do podnoszenia.
6. Dodatkowy wąż PCV Ø200.



Wymiary ekologicznych zbiorników na ścieki.

SYMBOL	OBJĘTOŚĆ V [l]	DŁUGOŚĆ L [mm]	SZEROKOŚĆ I [mm]	WYSOKOŚĆ H [mm]	WYSOKOŚĆ WLOTU Y [mm]	WAGA [kg]
DELFIN MAX 2000	2 000	2 000	1 260	1 300	1 075	94
DELFIN MAX 3000	3 000	2 300	1 380	1 500	1 280	113
DELFIN MAX 4000	4 000	2 400	1 700	1 620	1 400	168
DELFIN MAX 5000	5 000	2 400	1 700	1 750	1 540	198

Nadstawka NSO 600 – z polietylenu PE-HD o wysokości 400mm i średnicy \varnothing 600

Pokrywa PKO 600 - z polietylenu PE-HD o średnicy \varnothing 600

W celu usprawnienia czynności eksploatacyjnych (np.: wywóz ścieków) zbiorniki wyposażone są w dodatkowy otwór \varnothing 200 umożliwiający zamontowanie dodatkowego węża

(patrz rys. nr 1, legenda pkt. 7). Nadstawki i pokrywy do zbiorników montowane są na gwint co zapewnia szczelność połączenia.

III. WARUNKI MONTAŻU.

Zbiornik powinien być usytuowany w miejscu nie narażonym na obciążenia takie jak droga przejazdowa, parkingi, itp. Urządzenie należy zamontować w bezpiecznej odległości od projektowanych bądź istniejących budowli, tak żeby uniknąć niesymetrycznego, jednostronnego zwiększenia obciążenia ścian zbiornika, przekazywanego przez fundamenty tych obiektów. Pokrywa zbiornika musi wystawać ponad powierzchnię terenu i być dostępna dla wozu asenizacyjnego podczas okresowej „operacji” wypompowywania osadu. Wielkość wykopu jest uzależniona od gabarytów i kształtu zbiornika.

Montaż zbiornika należy poprzedzić dokładnymi badaniami geologicznymi, które pozwolą ustalić zmienny poziom wód gruntowych w terenie podmokłym. Ocena warunków gruntowo-wodnych pozwala na wykonanie odpowiednich zabezpieczeń zbiornika.

Poniżej przedstawiamy sposób montażu ekologicznych zbiorników na ścieki w zależności od warunków gruntowo-wodnych.

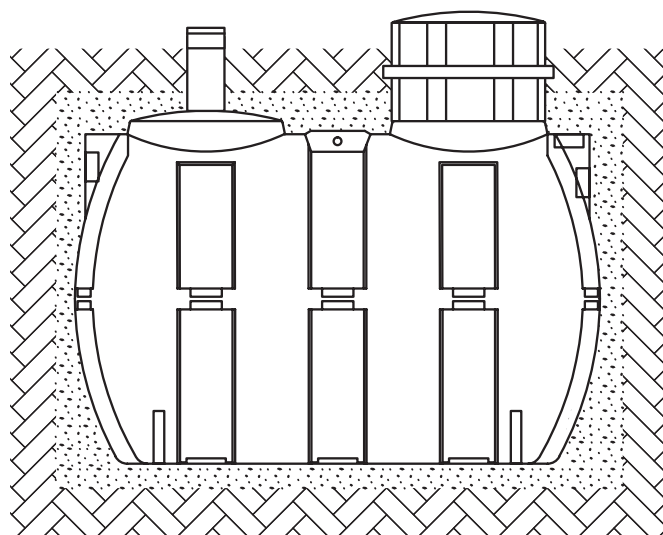
MONTAŻ EKOLOGICZNYCH ZBIORNIKÓW DELFIN MAX:

-wysokość zasyпки nad zbiornikiem maksymalnie do 80 cm.

-maksymalny okresowy poziom lustra wód podziemnych poniżej dna zbiornika.

KROK 1

Należy zastosować dodatkowe zabezpieczenie w postaci obsypki piaskowo-cementowej wokół całego zbiornika. Obsypkę piaskowo-cementową należy wykonać w proporcjach minimum 150 kg cementu na 1m³ piasku. Można zamówić gotową mieszankę w betoniarni lub przygotować starannie suchą mieszankę na placu budowy. Montaż zbiornika wykonywać w okresie suchym, kiedy występuje obniżony poziom wód gruntowych.



Grunt rodzimy



Obsypka cementowo-piaskowa min. 20 cm

KROK 2

Przygotować wykop pod zbiornik. Zbiornik nie może przylegać do ścian wykopu i być narażony na wystające kamienie i nierówności. Należy przewidzieć min. 20 cm odstępu dookoła zbiornika na warstwę amortyzacyjną. Po ustaleniu

głębokości posadowienia należy wykonać na dnie wykopu podsypkę piaskowo-cementową grubości min. 20 cm. Tę warstwę piasku z cementem należy dokładnie zagęścić i wypoziomować.

KROK 3

Na tak przygotowane podłoże ustawić ekologiczny zbiornik na ścieki DELFIN MAX, wypoziomować, podłączyć rurę wlotową PCV 110 lub 160 doprowadzającą ścieki z budynku.

KROK 4

Uzupełnić zbiornik wodą z węża, równocześnie obsypując zbiornik piaskiem z cementem. Zbiornik napełnić do około 1/3 pojemności wodą, a następnie wykonać równomierną obsypkę piaskowo-cementową na całym obwodzie do wysokości poziomu wody w zbiorniku. Obsypkę piasko-

wo-cementową należy wykonywać warstwami grubości 20 cm i zagęszczać udeptując (zabronione jest używanie mechanicznych zagęszczarek do utwardzenia obsypki wokół zbiornika). W przypadku obsypki piaskowo-cementowej nie ma konieczności jej zagęszczania przez polewanie wodą.

KROK 5

Uzupełnić zbiornik wodą do 2/3 objętości i postępować analogicznie jak wyżej. Po wykonaniu obsypki do

poziomu 2/3 objętości zbiornika znów dolać wody, a następnie wykonać kolejne warstwy obsypki.

KROK 6

Po sprawdzeniu szczelności połączeń rury wlotowej i wylotowej kontynuować zasypywanie zbiornika i rur połączeniowych warstwą piasku z cementem, a potem ziemią. Zbiornik powinien zostać zasypany piaskiem z cementem min. 20 cm ponad górne sklepienie zbiornika. Całkowita grubość warstwy obsypki piaskowo-cementowej i ziemi nad zbiornikiem nie powinna być grubsza niż 80 cm. Po stwardnieniu obsypki

piaskowo-cementowej można wypompować wodę ze zbiornika i pozostawić do samoczynnego napełnienia ściekami. W przypadku gdy głębokość posadowienia zbiornika wymaga wykonania zasypki nad zbiornikiem ponad 80 cm należy opracować przed montażem indywidualny projekt posadowienia zbiornika (obliczenie dodatkowych zabezpieczeń w postaci płyty odciążającej, muru oporowego itp.).

IV. BHP.

Bez względu na rodzaj ścieków, które będą gromadzone w zbiorniku należy zachować szczególne środki ostrożności przy obsłudze ekologicznych zbiorników na ścieki. Należy stosować przepisy i zalecenia dotyczące obsługi urządzeń kanalizacyjnych. Obsługę zbiorników powinny dokonywać osoby upoważnione i odpowiednio przeszkolone, wyposażone w odpowiedni sprzęt. Po otwarciu pokrywy zbiornika należy umożliwić jego przewietrzenie. Nie wolno od razu przystępować do jego obsługi. W zbiorniku mogą znajdować

się trujące i łatwopalne gazy. Otwarty właz zbiorników nie może pozostać bez kontroli i odpowiedniego zabezpieczenia. Należy stosować sprzęt ochrony osobistej oraz środki czystości. Osoby nieupoważnione nie powinny mieć dostępu do zbiorników. Właz ekologicznego zbiornika na ścieki powinien być odpowiednio zabezpieczony przed możliwością przypadkowego otwarcia i przed dostępem osób nieuprawnionych. Eksploatując opisane urządzenie należy stosować się do instrukcji BHP.

V. Warunki składowania.

Ekologiczny zbiornik na ścieki, przed zainstalowaniem powinien być należycie składowany, tzn. w miejscu gdzie nie będzie narażony, np. na uderzenia, otarcia i inne uszkodzenia

mechaniczne. Ekologiczne zbiorniki na ścieki można magazynować na wolnym powietrzu.

VI. Transport.

Ekologiczne zbiornik na ścieki w transporcie nie wymagają specjalnych opakowań. Polietylen, z którego są wykonane jest odporny na zmienne warunki zewnętrzne i wilgoć.

Zbiorniki powinny być ładowane obok siebie i zabezpieczone przed przesuwaniem podczas transportu. Po rozładunku konieczna jest wizualna kontrola powierzchni zbiornika.

WARUNKI GWARANCJI:

1. Delfin Sp. z o.o. udziela niniejszym gwarancji prawidłowego funkcjonowania produktów: ekologiczny zbiornik na ścieki Delfin Max.
2. Gwarancją Delfin Sp. z o.o. objęte są wyłącznie produkty Delfin Sp. z o.o. zakupione na terenie Polski u partnerów handlowych Delfin Sp. z o.o. lub zaopatrywanych przez Delfin Sp. z o.o.
3. Delfin Sp. z o.o. udziela gwarancji na okres 10 lat od daty sprzedaży na wszystkie elementy urządzenia wykonane z polietylenu. Pozostałe składowe elementy i urządzenia objęte są 24 miesięcznym okresem gwarancji.
4. Warunkiem obowiązywania określonego powyżej okresu gwarancji jest:
 - a. wykonanie montażu zgodnie z instrukcją montażu oraz sztuką budowlaną,
 - b. prawidłowa eksploatacja: okresowa kontrola i opróżnianie;
5. Warunkiem skorzystania przez Kupującego z uprawnień wynikających z niniejszej gwarancji jest przedstawienie łącznie: ważnego dowodu zakupu produktu, opisu usterki oraz telefonu kontaktowego.
6. Gwarancja zapewnia bezpłatną wymianę części zamiennych zgodnie z warunkami podanymi w niniejszej gwarancji.
7. Gwarancją nie są objęte:
 - a. produkty, które zostały zainstalowane w sposób niezgodny z instrukcją,
 - b. uszkodzenia wynikłe na skutek:
 - używania niezgodnego z przeznaczeniem, przeróbek i zmian konstrukcyjnych dokonywanych przez użytkownika lub osoby trzecie;
 - używania nie oryginalnych części zamiennych;
 - używania innych akcesoriów niż wyprodukowane przez Delfin Sp. z o.o.;
 - transportu.
 - c. uszkodzenie urządzenia przez czynniki mechaniczne, termiczne, chemiczne i inne, wywołane działaniem użytkownika lub działaniem sił zewnętrznych,
 - d. części posiadających ograniczoną żywotność.
8. Gwarant nie ponosi kosztów związanych z demontażem, ponowną instalacją i uruchomieniem produktu. Uprawnienia Kupującego wynikające z gwarancji wygasają w przypadku nie uregulowania płatności za zakupiony produkt w terminie.
9. Zgłoszenia usterki należy dokonać pisemnie u sprzedawcy.
10. Wszelkie wadliwe produkty lub części, których wymiany dokonano w ramach gwarancji stają się własnością Delfin Sp. z o.o.
11. Użytkownikowi przysługuje prawo do wymiany zakupionego urządzenia na wolne od wad w przypadku, gdy:
 - a. ilość napraw tego samego podzespołu w okresie objętym gwarancją przekroczy pięć, a w podzespołe tym występują nadal te same wady,
 - b. Delfin sp. z o.o. stwierdzi, iż istniejąca wada jest niemożliwa do usunięcia.
12. Delfin Sp. z o.o. oraz Partnerzy Handlowi Delfin Sp. z o.o. nie będą odpowiadać wobec Kupującego za utratę, uszkodzenie lub zniszczenie produktu wynikłe z innych przyczyn niż wady tkwiące produkcie, oraz nie będą odpowiadać za szkody spowodowane wadami produktu.
13. Uprawnienia z tytułu gwarancji nie obejmują prawa Kupującego do domagania się zwrotu utraconych zysków, lub refundacji strat poniesionych na skutek awarii produktu.
14. Kupujący Konsument ma ustawowe prawa według obowiązujących przepisów krajowych dotyczących sprzedaży produktów konsumenckich. Niniejsza gwarancja na sprzedany produkt konsumencki nie wyłącza, nie ogranicza ani nie zawiesza uprawnień Kupującego wynikających z niezgodności towaru z umową.
15. Wyłącza się odpowiedzialność sprzedawcy z tytułu rękojmi za wady fizyczne produktu.

Delfin sp. z o.o.
Chorzowska 22, 25-852 Kielce
tel. : +48 41 27 83 555

handlowy@delfin-polska.pl
www.delfin-polska.pl

