



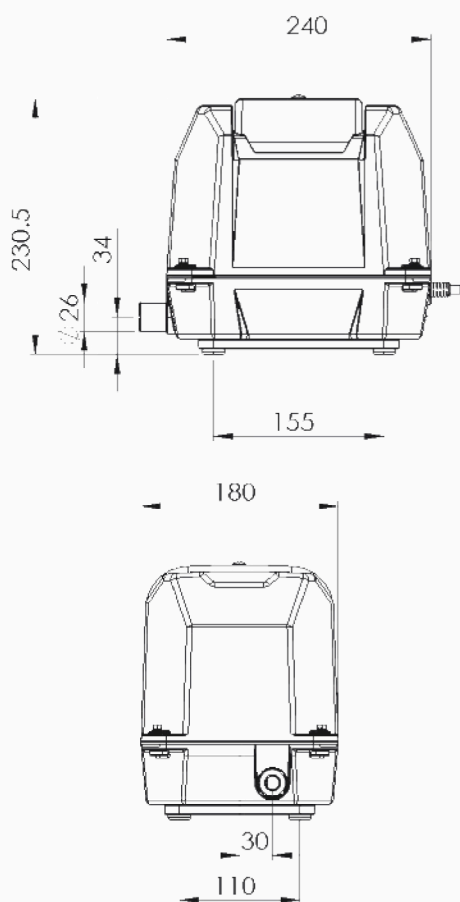
# Seria JDK

JDK - 150 / JDK - 200 / JDK - 250

## Charakterystyka produktów

- Prosta konserwacja
- Długi okres użytkowania
- Niski poziom hałasu
- Posiadają wyłącznik zabezpieczający
- Posiadają wąż łączący i zawór bezpieczeństwa
- Lampka serwisowa LED (opcja z kablem)
- Obudowa aluminiowa

## Wymiary



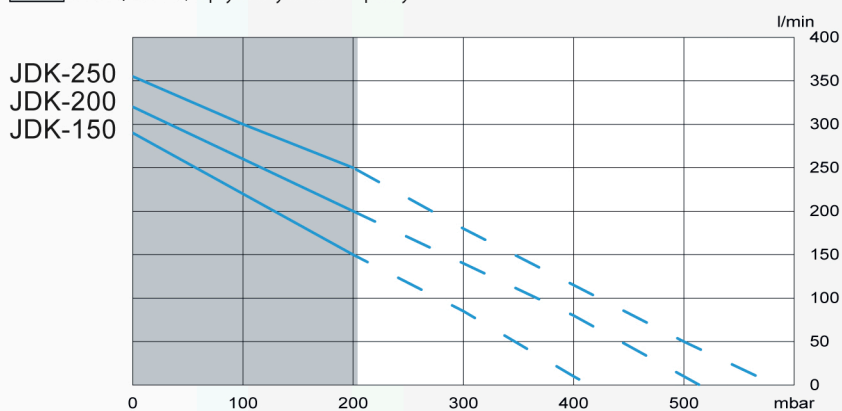
## Dane techniczne

Model		JDK-150	JDK-200	JDK-250	
Przepływ powietrza l/min	l/min	0 mbar	270	290	300
		50 mbar	240	270	325
		100 mbar	210	245	300
		150 mbar	180	220	270
		200 mbar	150	200	250
Napięcie	V	230			
Pobór mocy	W	200 mbar	115	180	225
Poziom hałasu	dB(A)		44	46	52
Wymiary	mm	dl. x szer. x wys. 240 X 180 X 230,5			
Podłączenie	mm	Ø zewnętrzna 26			
Waga netto	kg	10			

1) Wydajność produktu może się różnić o +/- 10% od krzywych wydajności. 2) Wartości przy 50 Hz.

## Parametry pracy

230V / 50 Hz, optymalny zakres pracy



## Części zamienne / Akcesoria

Części zamienne	Kod BIBUS
Zestaw serwisowy	K-JDK-150-500-D
Zestawy membran	D-JDK-150-500
Filtry	FILTR-JDK-150-500
Magnesy	K-JDK-150-200-M / K-JDK-250-M
Autos topery	SJDK

Magnes SE44 jest używany tylko w modelu JDK-250