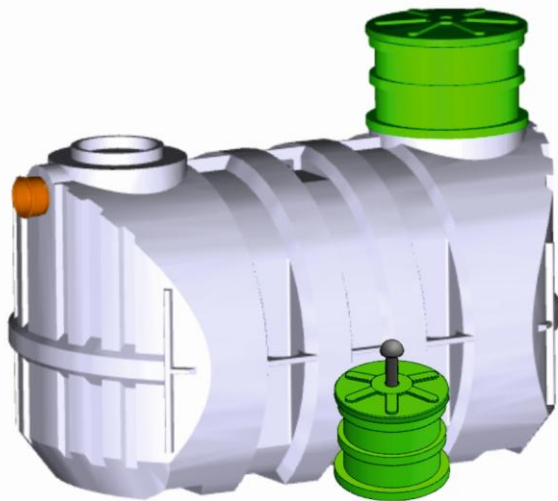
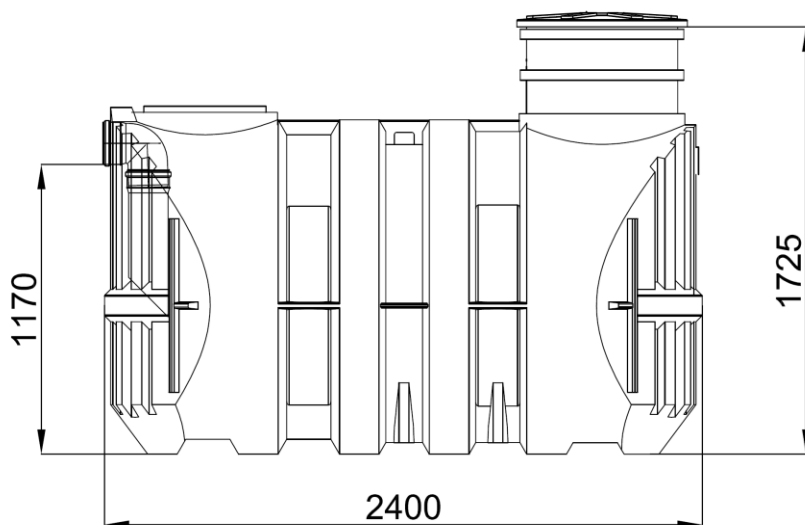
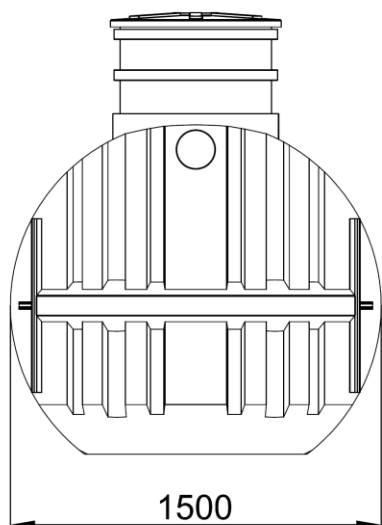


Oczyszczalnia biologiczna  
**BIO EASY FLOW 5 WIRO**



**Parametry podstawowe**



Indeks	Model oczyszczalni	Liczba użytkowników	Pojemność	Przepływ nominalny	Średnica wjazdu	Średnica wlotu/wylotu	Wysokość wlotu/wylotu
			[m <sup>3</sup> ]	[m <sup>3</sup> /doba]	[mm]	[mm]	[mm]
O/00174	BIO EASY FLOW 7	7 RLM	3,4	1,05	600	160/50	1170/1420