

EKOLOGICZNE ZBIORNIKI NA ŚCIEKI

DELFIN MAX



► INFORMACJE TECHNICZNE

- » Zastosowany materiał: PE-HD
- » Właz rewizyjny Ø600
- » W komplecie pokrywa PKO 600
- » Dodatkowe regulowanie wysokości nadstawkami NSO 600
- » Polietylenowe nadstawki i pokrywa z zakręcanym zamknięciem typu 'twist'
- » Trwała konstrukcja zwiększająca stabilność i odporność na przemieszczanie się warstw gruntu
- » Kolektor wlotowy PCV Ø110 (możliwość modyfikacji na zamówienie)
- » Odporny na nasyp 80 cm
- » Łatwy montaż dzięki małej wadze
- » Szczelność i wytrzymałość
- » Łatwy dostęp dla pojazdów asfenzacyjnych

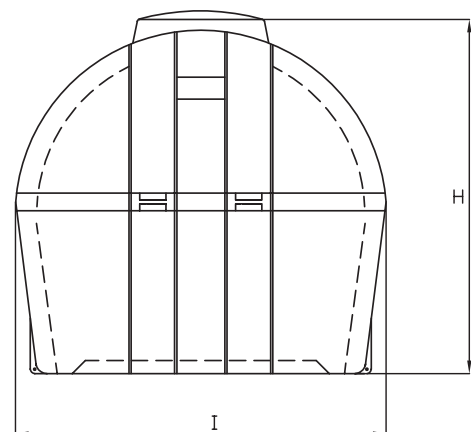
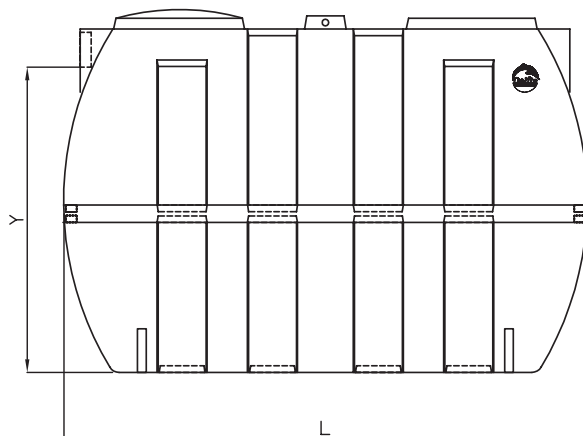


► ZALECENIA

- » Zbiornik zakopać do 80 cm ppt.
- » Wykonać obsypkę piaskową wokół zbiornika min. 20 cm
- » Nie należy pozostawiać zakopanego zbiornika bez napełnienia wodą lub ściekami

PRZEZNACZENIE

Gromadzenie ścieków bytowych.



WYMIARY

SYMBOL	OBJĘTOŚĆ V [l]	DŁUGOŚĆ L [mm]	SZEROKOŚĆ I [mm]	WYSOKOŚĆ H [mm]	WYSOKOŚĆ WLOTU Y [mm]	WAGA [kg]
DELFIN MAX 3000	3000	2300	1380	1500	1280	130
DELFIN MAX 4000	4000	2400	1700	1620	1400	180
DELFIN MAX 5000	5000	2400	1700	1750	1540	210

Nadstawka NSO 600 - wysokość 400 mm; średnica Ø600 mm
Pokrywa PKO 600 - średnica Ø600 mm

ZGODNOŚĆ Z NORMĄ
PN-EN 12566-1+A1:2006



Delfin Sp. z o.o.

Chorzowska 22 | 25-852 Kielce | tel. +48 41 27 83 555 | www.delfin-polska.pl | handlowy@delfin-polska.pl | export@delfin-polska.pl | NIP 959-10-41-589
REGON 290789698 | KRS 0000083717

Copyright Delfin Sp. z o.o. Wszelkie prawa zastrzeżone. Firma Delfin Sp. z o.o. zastrzega możliwość wprowadzenia zmian w konstrukcji urządzeń bez uprzedniego powiadomienia.