

KARTA KATALOGOWA

PRODUKT nr 1132 Pojemnik metalowy ocynkowany – 1100 l Pełna specyfikacja

Dane techniczne

Materiał: Blacha stalowa 1,25 mm

Pojemność 1100 l

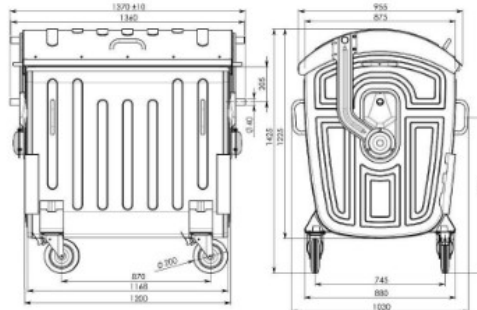
Nośność 440 kg

Koła (średnica) 200 mm

Szerokość 1370 mm

Głębokość 1010 mm

Wysokość 1420 mm



- Wykonane z blachy stalowej.
- Wykończenie powierzchni odbywa się metodą cynkowania ogniowego.
- Wyposażony w obrotowe koła o średnicy 200 mm – 2x koła z hamulcem.
- Pojemniki nadają się na odpady komunalne i przemysłowe.
- Przeznaczone do zbiórki odpadów komunalnych i przemysłowych..

